

SOPORTE DE HORMIGÓN 7°

HORMICAD-FT-H7-V03

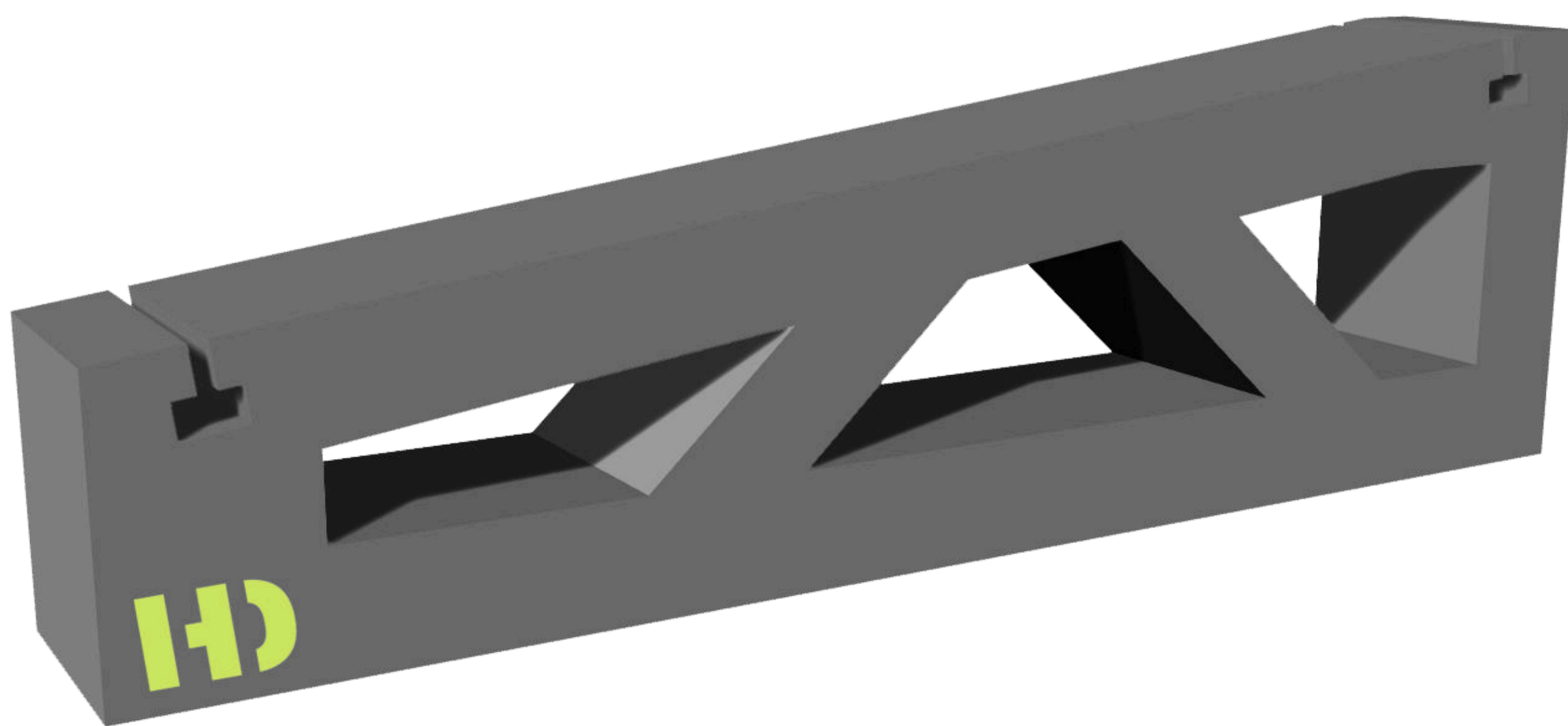
Sistema prefabricado para soporte y lastre de módulos fotovoltaicos

INSTALACIÓN EN CUBIERTA PLANA

MÓDULOS HORIZONTAL / VERTICAL

SIN PERFORACIÓN DE CUBIERTA

FÁCIL INSTALACIÓN



DATOS CLAVE

7°

Inclinación nominal

64,30 kg

Peso unitario del soporte

115 × 230 cm

Dimensión orientativa del módulo

**Diseño de la Unión Europea
registrado nº 015066589-0001**

Piezas fabricadas en hormigón vibropresado con aditivos específicos para prefabricados de altas prestaciones.

Resumen del sistema

Estructura prefabricada de hormigón en ángulo de 7° para soporte y lastre de paneles solares fotovoltaicos. Compatible con instalación horizontal y vertical, con posibilidad de añadir lastres adicionales según cálculo del proyectista.

MATERIAL

Hormigón prefabricado

FIJACIÓN

Herraje aluminio

MARCO PANEL

30 / 35 mm

PAR APRIETE

15–18 Nm

Documentación asociada

Guía de montaje · Herrajes compatibles · Pliego de garantías · Declaración de conformidad · Memoria justificativa de cálculo teórico frente a viento

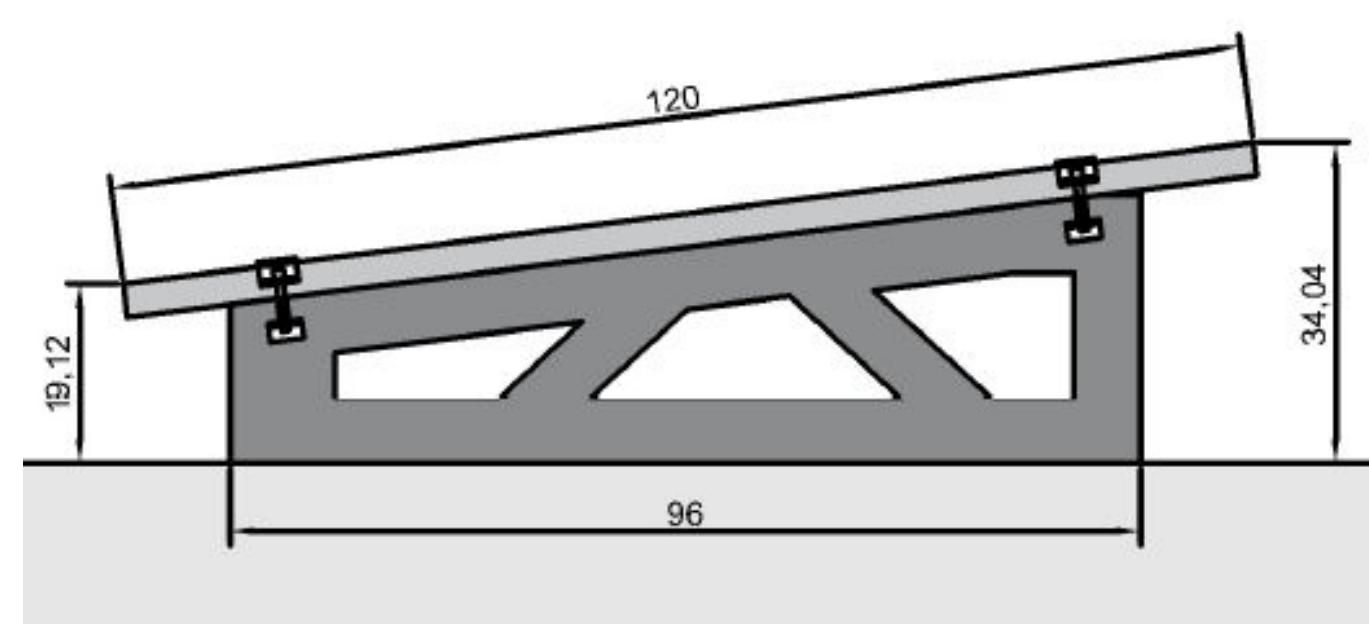
Tabla técnica y compatibilidad del soporte H7

Parámetro	Valor H7	Observaciones
Código de producto	H7	Soporte Hormicad 7°
Inclinación nominal	7°	Ángulo de apoyo del módulo
Peso unitario	64,30 kg	Posibilidad de añadir lastre adicional
Material	Hormigón vibropresado	Con aditivos específicos
Uso previsto	Cubierta plana	Transitable o no transitable *
Pendiente máxima superficie	Hasta 10°	Previa validación técnica
Módulo compatible	Dimensiones orientativas 115 × 230 cm	Comprobación de marco, puntos de fijación y disposición
Posición del módulo	Horizontal y vertical	Según disposición de proyecto
Sistema de fijación	Omega de aluminio + tornillería inox.	Final o intermedio
Par de apriete	15–18 Nm	Con llave dinamométrica
Lastre adicional	22 kg o 55 kg	Según cálculo de viento
Validación técnica	Necesaria	Viento, vuelco, deslizamiento y compatibilidad
Comprobación frente a viento	Mediante memoria justificativa de cálculo teórico	Estabilidad frente a vuelco y deslizamiento
Hipótesis consideradas	Barlovento / sotavento	Según CTE DB-SE-AE y configuración de proyecto

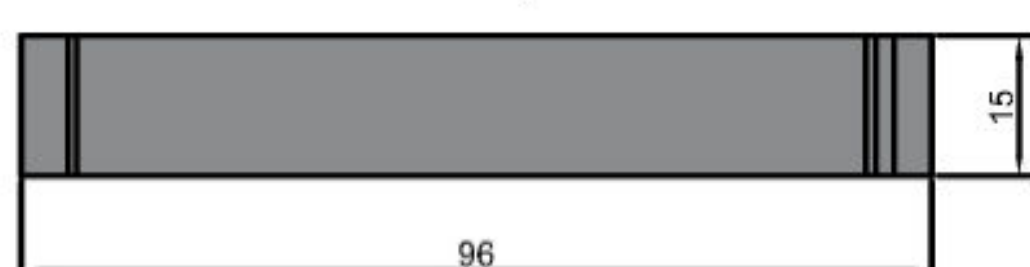
- Aplicable a cubiertas planas transitables o no transitables, previa comprobación de capacidad portante, impermeabilización y compatibilidad de apoyo.

Dimensiones

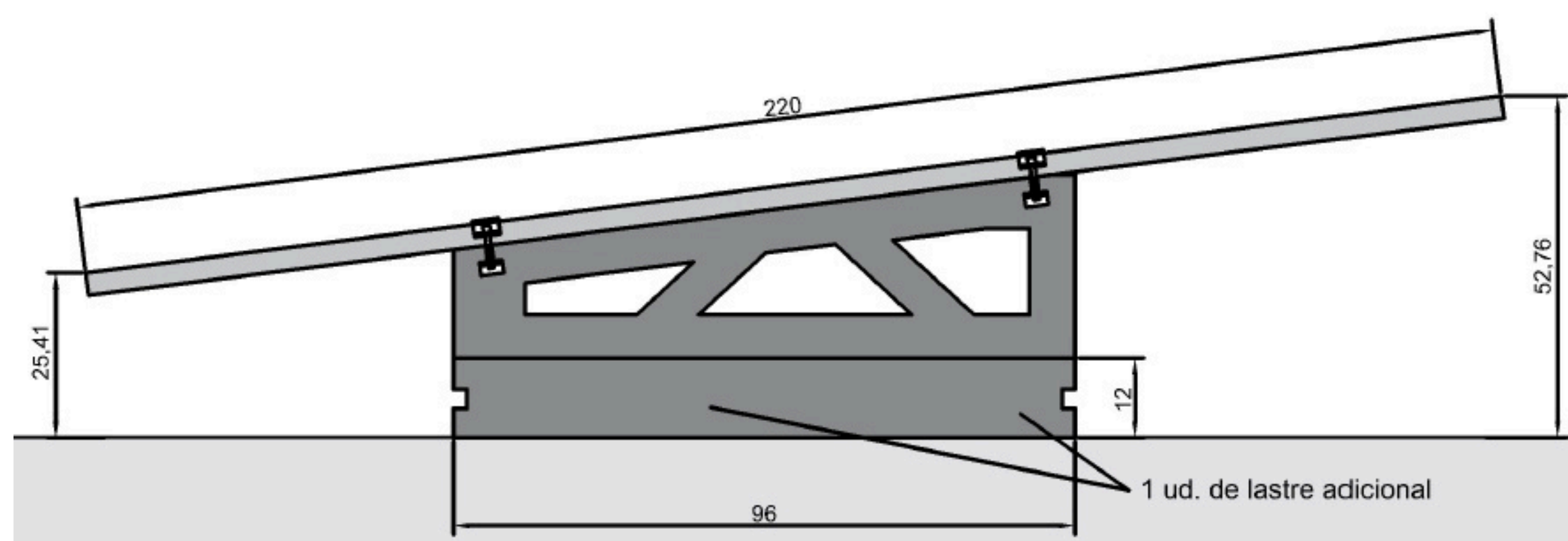
Módulo en posición horizontal



Vista superior



Módulo en posición vertical



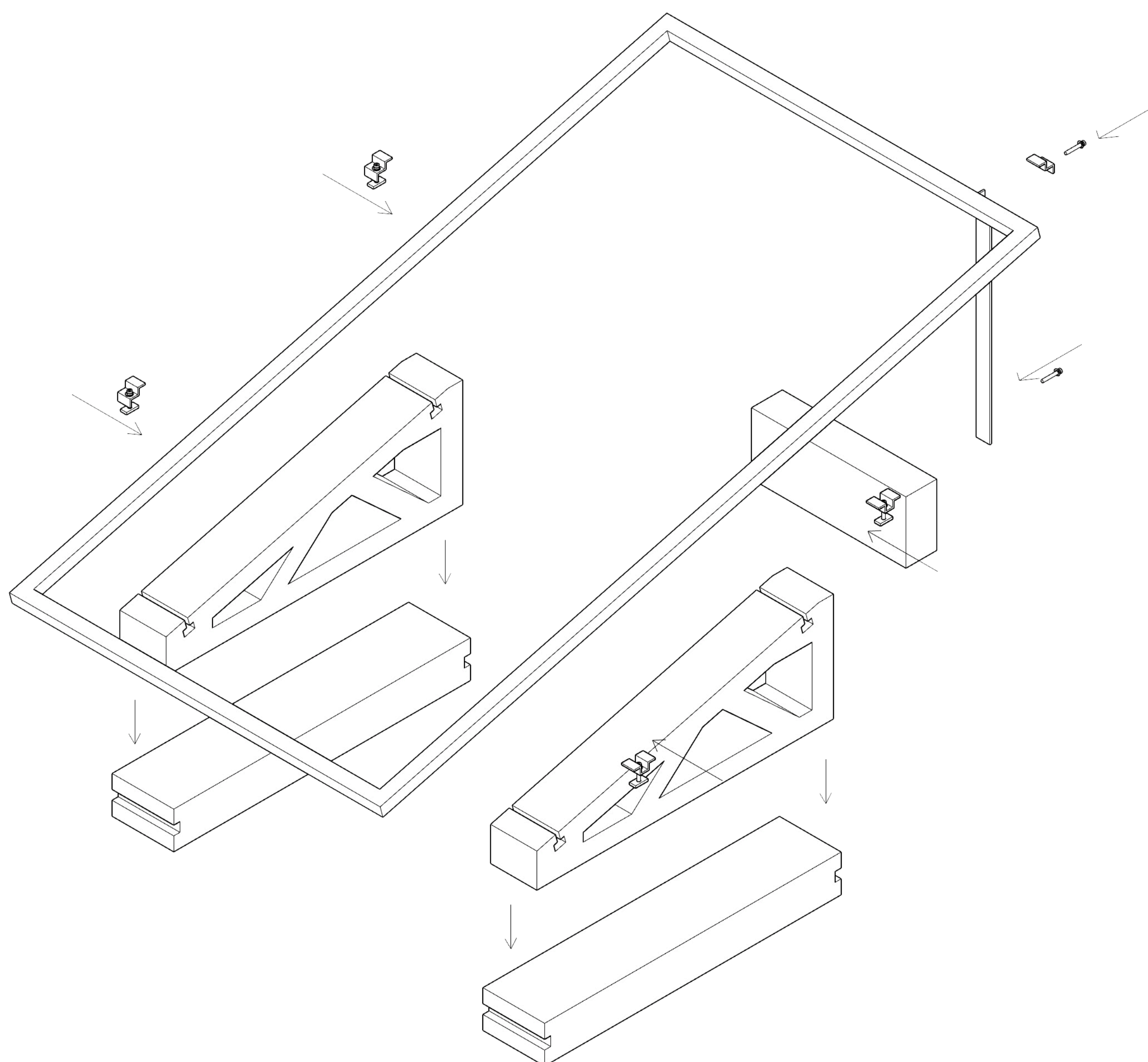
Componentes principales

Configuraciones

Configuración	Elementos incluidos	Uso recomendado	Observaciones
H7 básico	Soporte H7 + herrajes finales/intermedios	Cubierta plana con condiciones favorables	Requiere validación frente a viento según ubicación
H7 con lastre 22 kg	Soporte H7 + 2 lastres 10×20×50 cm	Mayor estabilidad por peso propio	Peso por apoyo: lastre 44 kg + soporte 64,3 kg = 108,3 kg
H7 con lastre 55 kg	Soporte H7 + 1 lastre 12×20×96 cm	Configuración reforzada	Peso por apoyo: lastre 55 kg + soporte 64,3 kg = 119,3 kg
H7 con sistema extensor	Soporte H7 + sistema extensor de herrajes	Paneles de mayor formato o modulación especial	Ajustar según dimensión de panel
H7 con antipandeo	Soporte H7 + perfil aluminio + lastre + herraje central	Zonas expuestas al viento o panel gran formato	Recomendado según cálculo
H7 con alfombra de caucho	Soporte/lastre + protección inferior	Cubiertas impermeabilizadas o sensibles	Protege la superficie de apoyo
H7 con placa de tierra	Herraje + pletina inox toma tierra	Continuidad eléctrica entre paneles	Según criterio del instalador

- SIN PERFORACIÓN DE CUBIERTA - En configuraciones estabilizadas por peso propio, cuando las condiciones del emplazamiento y la validación técnica lo permitan.

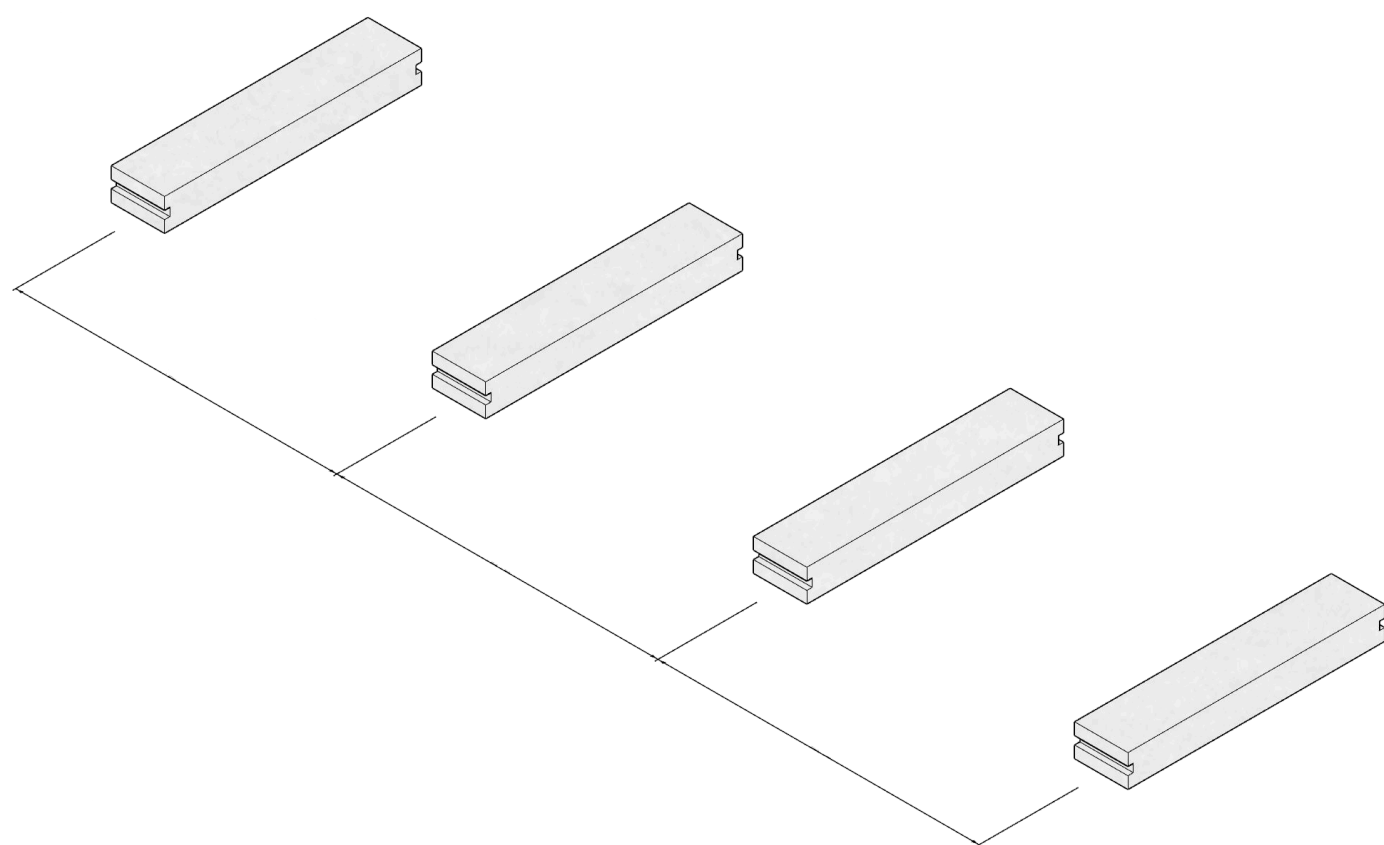
Esquema de composición



Secuencia básica de montaje

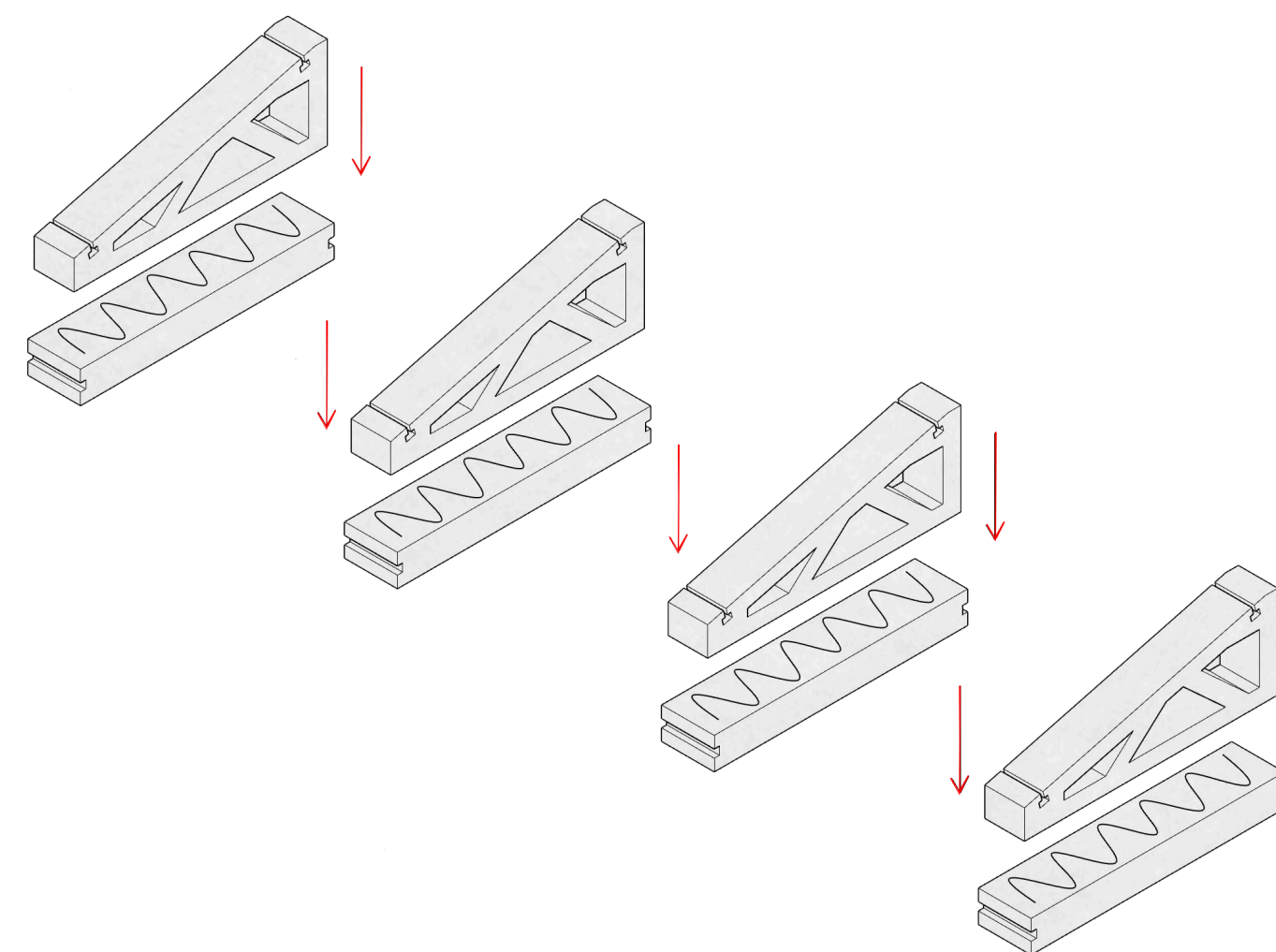
01 Replanteo de lastres

Alinear los lastres según modulación del panel.



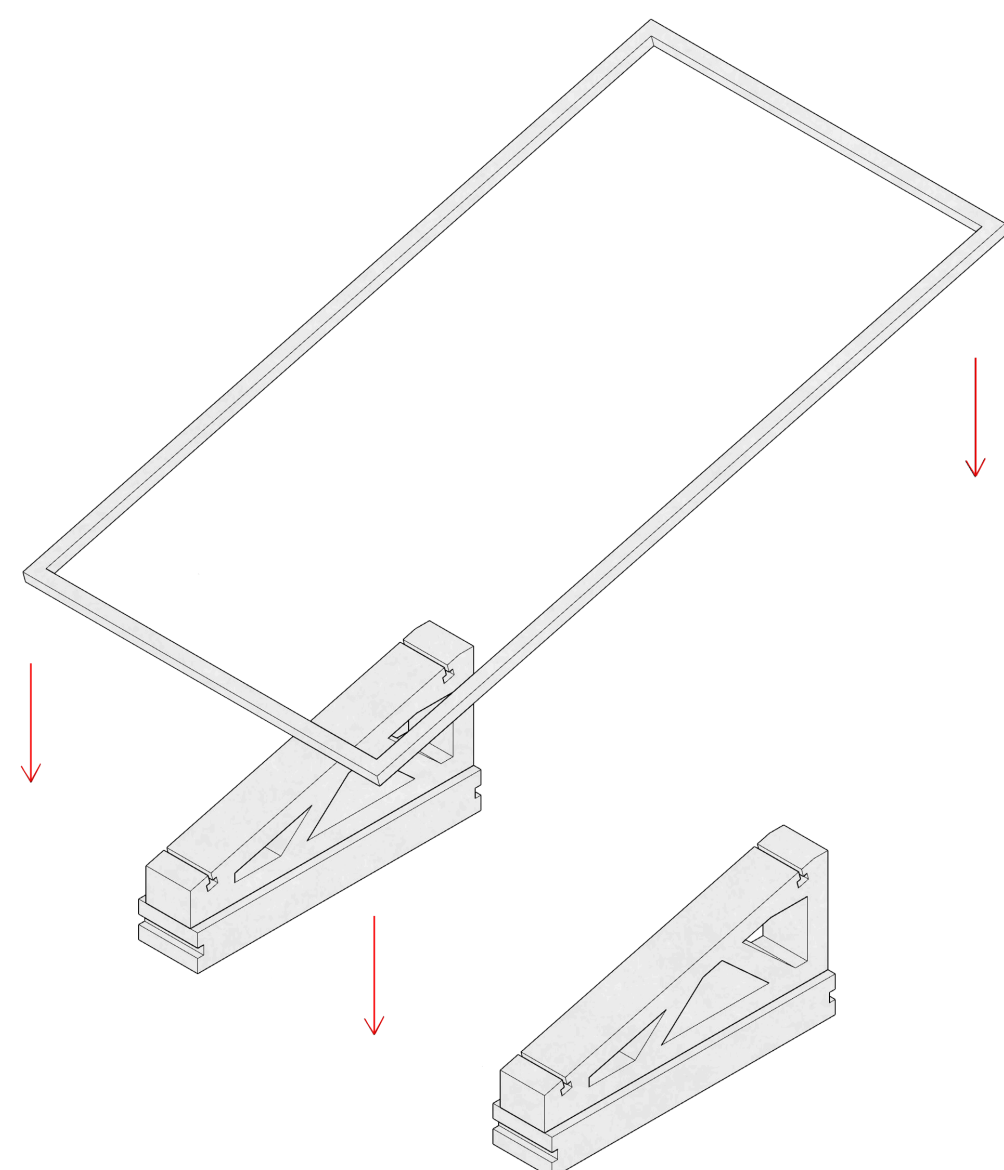
02 Fijación de soportes sobre lastres

Aplicar el adhesivo indicado en la guía de montaje y colocar los soportes sobre los lastres previamente replanteados.



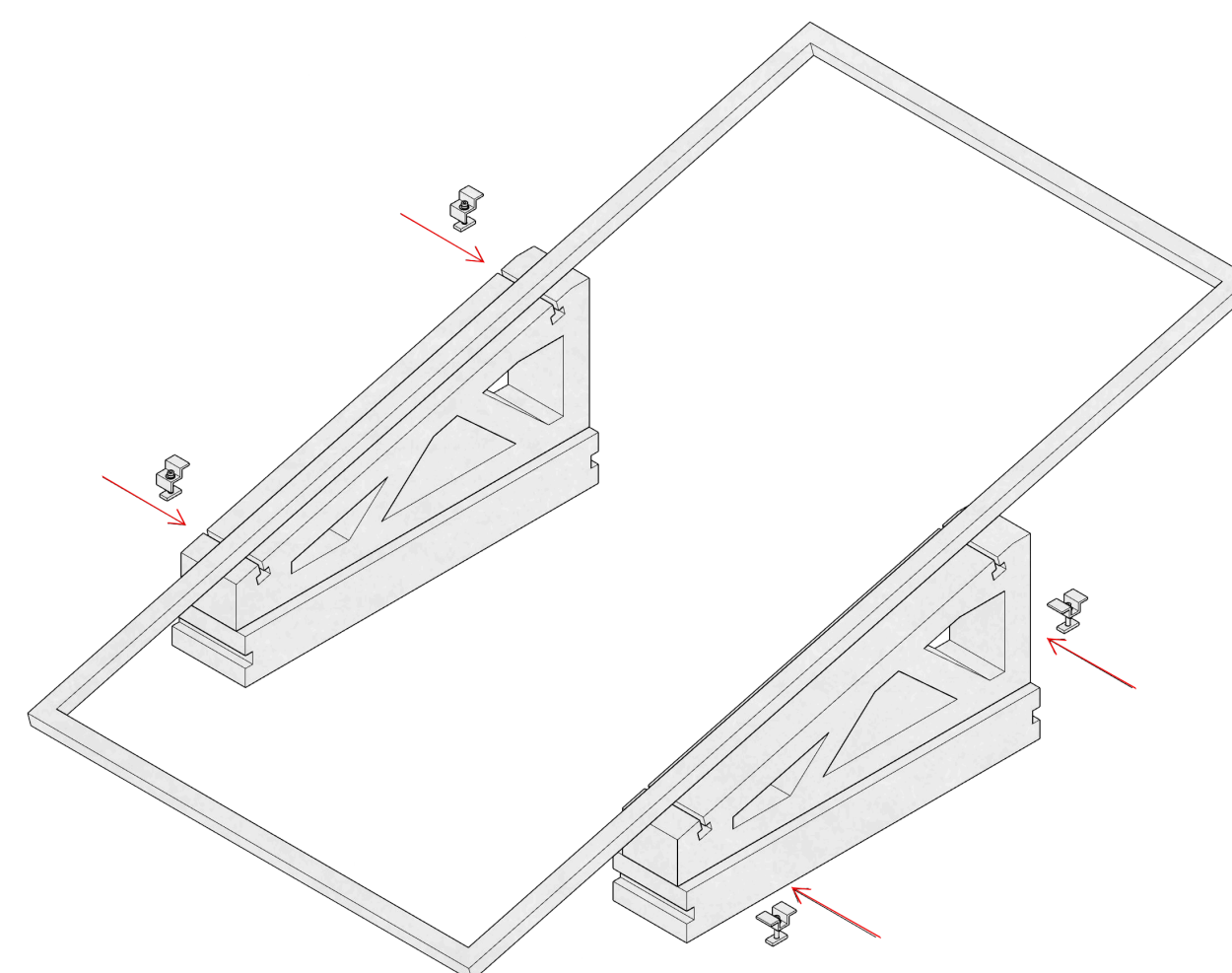
03 Panel

Apoyar el módulo sobre zonas previstas.



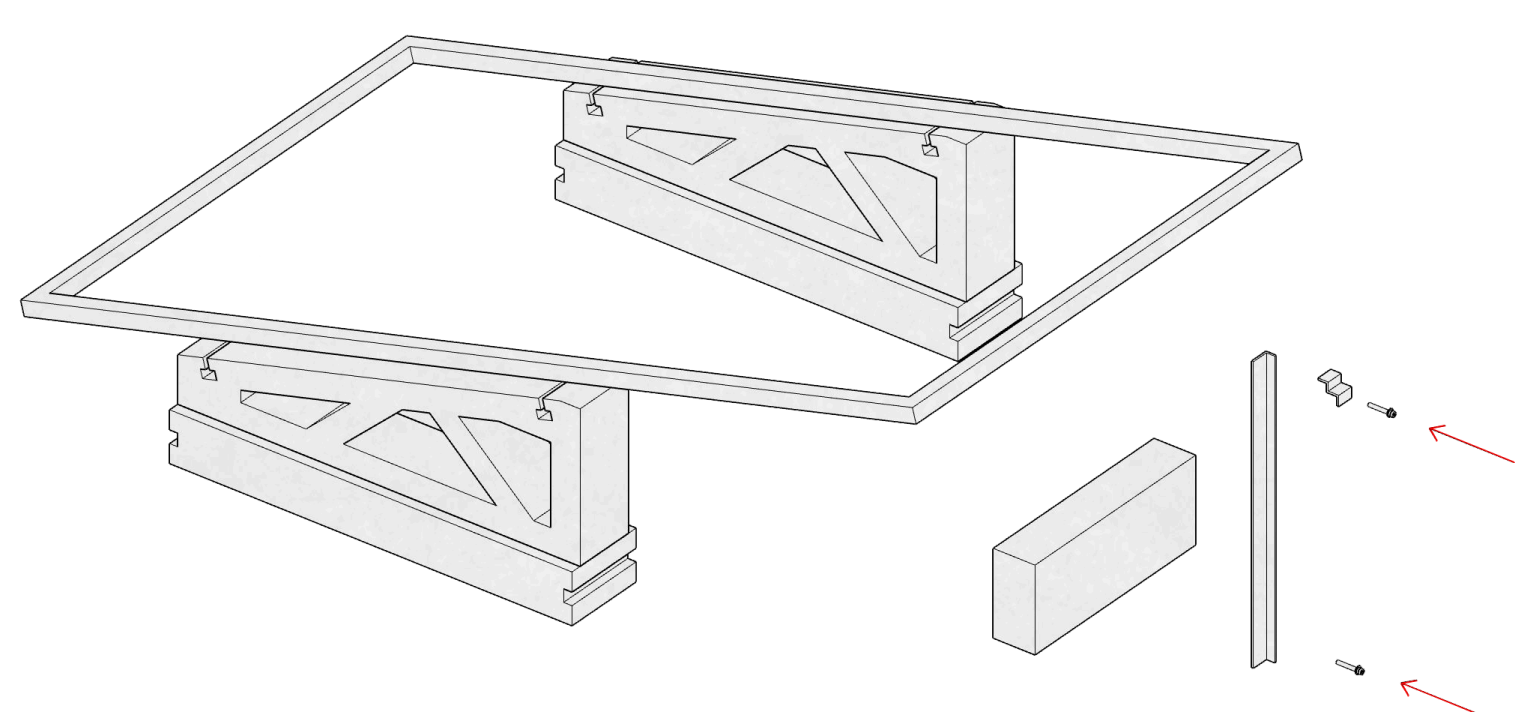
04 Herrajes

Insertar y desplazar por ranura lateral. Apretar con llave dinamométrica 15–18 Nm.



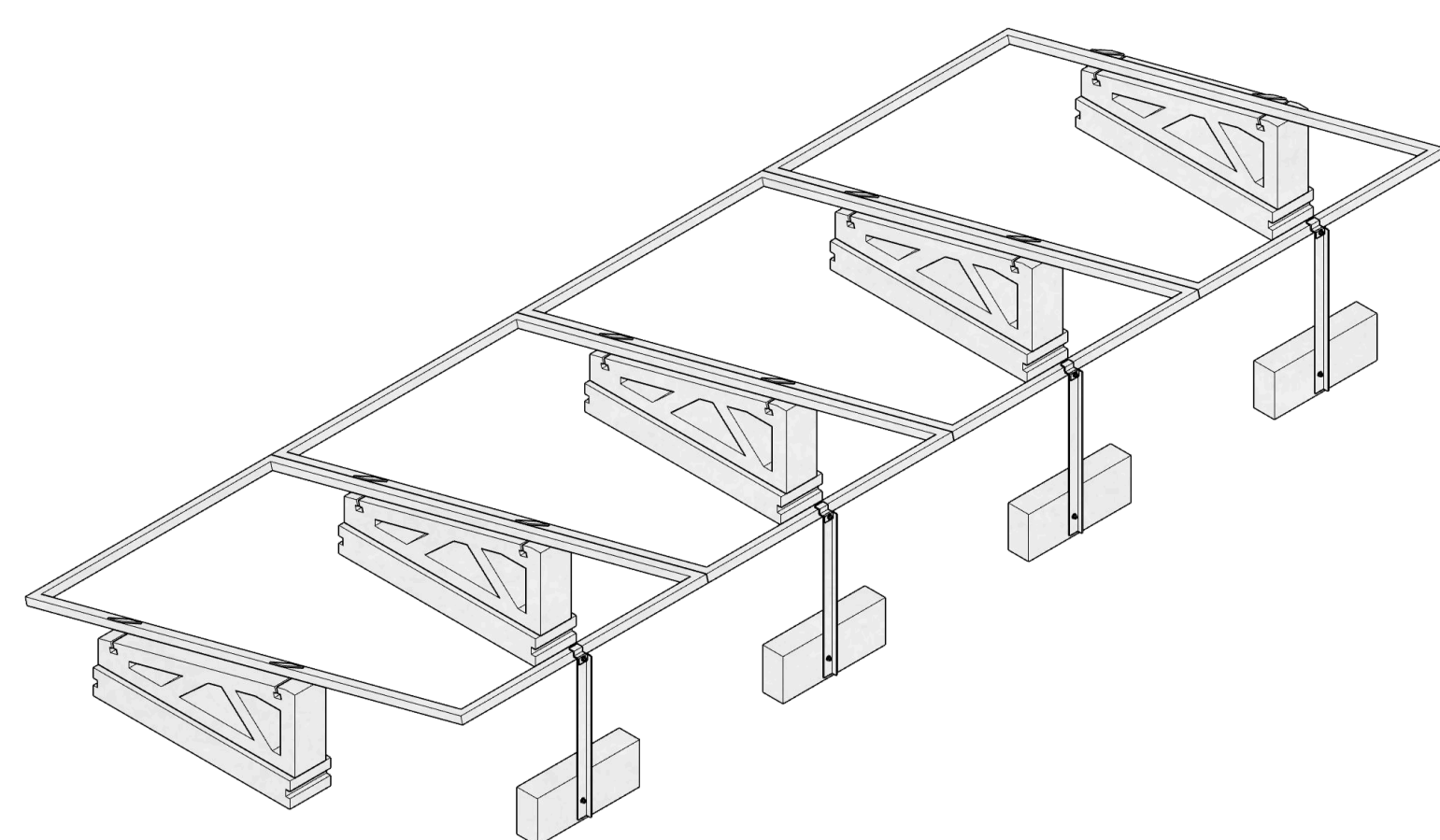
05 Sistema antipandeo

Instalar sistema antipandeo y lastre adicional cuando resulte necesario según cálculo o configuración de proyecto.



06 Comprobación

Verificar alineación, estabilidad y fijaciones.



Accesorios compatibles

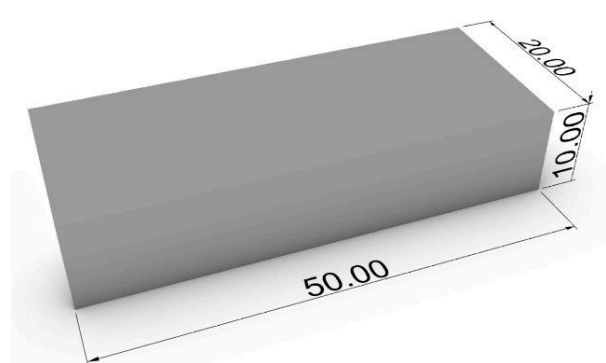
Herraje final
Fijación extremo del módulo



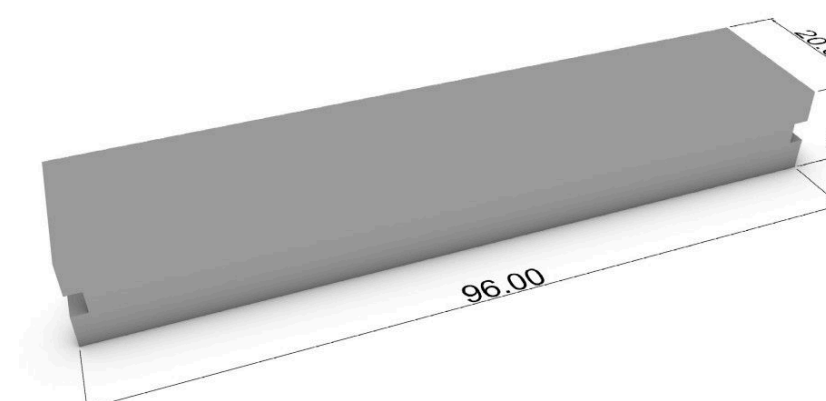
Herraje intermedio
Fijación entre módulos



Lastre 22 kg
Aumento de peso propio



Lastre 55 kg
Configuración reforzada



Sistema extensor
Adaptación a paneles grandes



Sistema antipandeo
Refuerzo para viento/panel gran formato



Sistema de nivelación
Adaptación a superficies irregulares



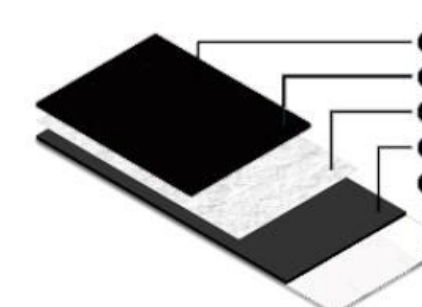
Adhesivo de poliuretano
Fijación lastres y soportes



Placa de puesta a tierra
Continuidad eléctrica



Alfombra de caucho
Protección de cubierta



1.- PLÁSTICO ANTIADHERENTE
2.- MÁSTICO DE BETÓN MODIFICADO
3.- ARMADURA DE FIELTRO DE FIBRA DE VIDRIO

Tabla de selección rápida

Necesidad del proyecto	Solución Hormicad recomendada
Cubierta plana con mínima inclinación visual	H7
Cubierta plana estándar de autoconsumo	H15
Cubierta con paneles de gran formato	H15 + sistema extensor
Cubierta expuesta al viento	H15 + lastre adicional + sistema antipandeo
Instalación sobre suelo o huerto solar	H25
Instalación con mayor inclinación	H30

Suministro, logística y validación

Logística del producto

Dato	Criterio
Peso unitario H7	64,30 kg
Lastres compatibles	22 kg / 55 kg
Suministro	Soporte solo o sistema con accesorios
Embalaje	Paletizado según volumen de pedido
Transporte	Bajo presupuesto según destino

Dato	Criterio
Descarga	Según modalidad de transporte contratada
Subida de material a cubierta	Mediante grúa con alcance y capacidad adecuados según altura, acceso y condiciones de obra, bajo presupuesto
Manipulación	Mediante medios adecuados al peso y configuración
Acopio	Sobre superficie plana, estable, accesible y compatible con las cargas transmitidas
Protección de cubierta	Según solución de impermeabilización existente

Advertencia técnica

HormicaD dispone de memoria justificativa de cálculo teórico para el análisis de estabilidad frente a viento de sus sistemas de soporte fotovoltaico, considerando comprobaciones frente a vuelco y deslizamiento, así como hipótesis de barlovento y sotavento.

La configuración final de la instalación, el lastre necesario, la compatibilidad del panel, la ubicación, altura, exposición al viento, tipo de superficie de apoyo y coeficiente de rozamiento deberán ser validados por el proyectista, instalador o dirección técnica de la obra.

La memoria de cálculo constituye documentación de apoyo y no sustituye el cálculo específico de cada instalación.

Estudio de proyectos

Solicita presupuesto técnico

Comprobaciones frente a vuelco y deslizamiento según hipótesis de barlovento/sotavento y criterios CTE DB-SE-AE, con validación final por proyectista.

www.hormicad.es

Escanea el código QR y podrás visualizar el vídeo de montaje



Código documento: HORMICAD-FT-H7-V03

Revisión: V3

Fecha: junio 2026

Sustituye a: versiones anteriores